



Ministério da Educação  
Instituto Federal do Espírito Santo  
Reitoria

# CONCURSO PÚBLICO

Edital nº 02/2022  
Técnico-Administrativos em Educação

## Caderno de Provas

### Técnico de Laboratório / Área: Biologia

#### Instruções:

1. Aguarde autorização para abrir o caderno de provas.
2. Após a autorização para o início da prova, confira-a, com a máxima atenção, observando se há algum defeito (de encadernação ou de impressão) que possa dificultar a sua compreensão.
3. A prova terá duração máxima de 3 (três) horas, não podendo o candidato retirar-se com a prova antes que transcorram 2 (duas) horas do seu início.
4. A prova é composta de **40 questões objetivas**.
5. As respostas às questões objetivas deverão ser assinaladas no Cartão Resposta a ser entregue ao candidato. Lembre-se de que para cada questão objetiva há **APENAS UMA** resposta.
6. A prova deverá ser feita, obrigatoriamente, com caneta esferográfica (tinta azul escuro ou preta).
7. A interpretação dos enunciados faz parte da aferição de conhecimentos. Não cabem, portanto, esclarecimentos.
8. Não é permitido o uso de aparelhos eletrônicos.
9. O candidato deverá devolver ao Fiscal o Cartão Resposta, ao término de sua prova.



# LÍNGUA PORTUGUESA

Leia o texto abaixo e responda as questões:

## Lygia Fagundes Telles e uma aula de horror em “Venha ver o pôr do sol”

No dia 3 de abril de 2022, o Brasil perdeu uma de suas principais vozes literárias. Consagrada por crítica e público, lida tanto nas universidades quanto nas escolas e traduzida para inúmeros idiomas, a paulistana Lygia Fagundes Telles deixa uma obra de imenso valor, composta por coletâneas de contos e romances que figuram em qualquer lista de melhores títulos da literatura brasileira no século 20.

Marcas reconhecidas dessa produção são a profundidade psicológica de personagens, a dedicação às **filigranas** da escrita e o teor político subjacente à composição ficcional. Mas outras características de Telles são igualmente importantes, como a expressão do sobrenatural, do mágico e, por que não?, do horror.

(OSCAR NESTAREZ - Revista Galileu - 14 ABR 2022) - adaptado

**01.** O verbete “**filigranas**”, grafado no texto anterior, pode ter o seu significado, nesse contexto, compreendido como:

- a) Traços paralelos e equidistantes, em desenhos e gravuras, para dar efeito sombreado.
- b) Pequena esfera oca de metal contendo bolinhas para produzir som ao ser agitada.
- c) Conjunto de seres que constituem um único estágio na linha de descendência.
- d) Técnica ou ação de fazer exercícios corporais para fortalecer a musculatura.
- e) Obra de ourivesaria formada de fios de ouro ou prata delicadamente entrelaçados e soldados.

**02.** No trecho “composta por coletâneas de contos e romances que figuram em qualquer lista de melhores títulos da literatura brasileira no século 20 [...]”, pode-se afirmar que a forma verbal “**figuram**”:

- I. Tem uma forma rizotônica.
- II. Tem uma forma arrizotônica.
- III. É um verbo regular.
- IV. Tem como vogal temática **a**.

Estão **CORRETAS** apenas as afirmações:

- a) I, II e III.
- b) II, III e IV.
- c) I e III.
- d) I, III e IV.
- e) II e IV.

O texto a seguir refere-se às questões 3, 4 e 5.

## AMORES VIRTUAIS

Chegou à conclusão de que a única forma de encontrar o seu príncipe encantado era por meio de sites de relacionamentos, especializados em unir pessoas com características semelhantes. Moça tímida, recatada, criada sob o rigor de um pai severo, nunca fora de sair, fazer amigos, paquerar. Encontrar um namorado, dentro de casa, assistindo novela das 6, das 7 e das 8 seria humanamente impossível. Mas, chegando perto do fúnebre abismo dos 30 anos, chegou à conclusão de que precisava mudar. E a solução seria acreditar em amores virtuais.

Acessou o site. O primeiro campo a ser preenchido era “Apelido”. Um apelido, meu Deus! Mas que apelido? O apelido de infância? Nem pensar. “Miss Pança” estava fora de cogitação. Assustaria qualquer pretendente. Ela precisava de algo mais quente, mais sugestivo, mas sem ser extravagante demais. Que tal “Donzela em Erupção”!? Não era o exemplo perfeito de criatividade, mas não deixava de ser sincero. Se não fosse sincera agora, o que dizer depois de iniciar um relacionamento?

Mas na hora de preencher campos como Idade, Altura e Peso, hesitou. Sinceridade demais desgasta a relação, pensou, como uma especialista em relações amorosas. Por isso, diminuiu idade e peso, e aumentou a altura. No campo Cantor (a) Preferido (a), achou que Xuxa ia passar uma imagem ruim. Melhor Elis Regina. Homens gostam de mulheres cultas. Livros? Na vida, ela só tinha lido Dale Carnegie. Por isso, arriscou um Patrick Süskind – embora ela tentasse se referir a Patrick Süskind – que fora citado em alguma nota da Cláudia, mês passado. No campo Sonho, chegou à conclusão de que se colocasse a verdade (aquela verdade que cultivava ternamente desde seus 12 anos) de que queria casar e ter uma ninhada de 3 ou 4 filhos, ah, aí sim ninguém se interessaria por ela.

No final das contas, havia mudado tantas características, tantas referências, tantas especialidades, que a “Donzela em Erupção” poderia ser qualquer pessoa do mundo, menos ela. Ficou deprimida ao perceber que, se ela agia dessa maneira, ocultando suas características – encaradas como “defeito” sob os exigentes olhos de mulher que imagina estar fadada à vida monástica – e inventando outras qualidades; sim, se ela agia de tal forma, não seria difícil imaginar que outros agiriam da mesma maneira. Em outras palavras: se recebesse o e-mail dum jovem de vinte e poucos anos, atlético, olhos claros, nominado “Poeta Coruscante”, deveria entender: coroa desorientado, barrigudo, consumidor assíduo de espetinho e ovo cozido no Bar do Zezé, e torcedor fanático do Grêmio Maringá.

Pensou melhor. Bem melhor, por sinal. Fechou o navegador sem salvar seu cadastro, e foi assistir emocionada, a mais uma eliminatória de A Fazenda.

Juliano Martinz (adaptado) - Disponível em: <https://corrosiva.com.br/cronicas-engracadas/amores-virtuais/>.  
Acesso em: 04 de maio 2022.

**03.** Observe os excertos abaixo, extraídos e relacionados ao contexto do texto, e marque a alternativa que possui uma oração:

- a) Um apelido, meu Deus!
- b) Mas que apelido?
- c) O apelido de criança?
- d) Livros?
- e) Acessou o site.

**04.** Nos excertos abaixo, é possível inferir sobre a sujeição e a tentativa da personagem de se enquadrar em padrões estéticos ou comportamentais estabelecidos, **EXCETO** em:

- a) No final das contas, havia mudado tantas características, tantas referências, tantas especialidades, que a “Donzela em Erupção” poderia ser qualquer pessoa do mundo, menos ela.
- b) Em outras palavras: se recebesse o e-mail dum jovem de vinte e poucos anos, atlético, olhos claros, nominado “Poeta Coruscante”, deveria entender: coroa desorientado, barrigudo, consumidor assíduo de espetinho e ovo cozido no Bar do Zezé, e torcedor fanático do Grêmio Maringá.
- c) Assustaria qualquer pretendente. Ela precisava de algo mais quente, mais sugestivo, mas sem ser extravagante demais.
- d) Mas na hora de preencher campos como Idade, Altura e Peso, hesitou. Sinceridade demais desgasta a relação, pensou, como uma especialista em relações amorosas.
- e) Mas, chegando perto do fúnebre abismo dos 30 anos, chegou à conclusão de que precisava mudar.

**05.** Considere os agrupamentos de vocábulos extraídos do texto. Em seguida, escolha a alternativa em que a mesma regra justifica a acentuação das palavras:

- a) Cláudia – Grêmio – Zezé.
- b) única – tímida – ninguém.
- c) só – Maringá – mês.
- d) difícil – impossível – fúnebre.
- e) assíduo – monástica – infância.

## RACIOCÍNIO LÓGICO

**06.** Para alguns triatletas, os eventos esportivos como o *Ironman* são o suprassumo do esporte. Nesse evento, o triatleta precisa percorrer 3,8 km de natação, 180 km de ciclismo e 42 km de corrida. Em uma agremiação esportiva com 300 atletas, são praticadas as três modalidades: natação, ciclismo e corrida. Alguns desses atletas pretendem participar do *Ironman*. Sabe-se que:

- 150 praticam natação;
- 120 praticam ciclismo;
- 160 praticam corrida;
- 50 praticam natação e ciclismo;
- 60 praticam natação e corrida;
- 40 praticam ciclismo e corrida;
- Todos praticam pelo menos uma dessas três modalidades.

Com base nessas informações, qual a quantidade de atletas que praticam simultaneamente as três modalidades necessárias para participar do *Ironman*?

- a) 20
- b) 30
- c) 40
- d) 50
- e) 60

**07.** A partir do ano de 2017, em alguns estados do Brasil, foi implantado o sistema de placas Mercosul. O padrão de estampagem da nova placa é composto de 7 caracteres alfanuméricos, na sequência LLLNLLN, sendo que o caractere "L" se refere à letra, o caractere "N" refere-se ao numeral, e que os números e as letras podem se repetir. Sabe-se também que apenas as letras "A, B, C, D, E, F, G, H, I, J", podem ser usadas como o 5º caractere da sequência e que os algarismos de 0 a 9 podem ser usados nos dois últimos caracteres da sequência. Considerando as placas que iniciam pelos caracteres ACD4, quantas placas distintas podem ser formadas?

- a) 500
- b) 750
- c) 1000
- d) 1250
- e) 1500

**08.** Os servidores Cláudio, Mario, João, José e Paulo, trabalham juntos na mesma coordenadoria de um *campus* do Ifes e geralmente chegam ao trabalho às 8 horas. Certo dia, eles chegaram em horários diferentes e constatou-se que:

- I. Quando Cláudio chegou, exatamente três servidores já tinham chegado.
- II. Paulo chegou antes de Mario.
- III. José não foi o primeiro a chegar, mas chegou antes de João.
- IV. João chegou imediatamente depois de José.

Com base nessas informações, é **CORRETO** afirmar que:

- a) José chegou depois de Cláudio.
- b) Mario chegou antes de Cláudio.
- c) João chegou depois de Mario.
- d) Paulo foi o terceiro a chegar.
- e) Mario foi o último a chegar.

**09.** Um cliente decidiu comprar uma casa e para isso, ele pegará um empréstimo bancário. No valor de cada prestação paga pelo cliente, estão inclusos os juros mensais, a amortização do montante, além de taxas administrativas e seguro. Esse cliente decidiu usar um sistema de amortização no qual as prestações irão diminuindo em virtude das diminuições do montante e do valor dos juros. Em cada prestação, considere apenas o valor dos juros e a amortização pagos pelo cliente. Dessa forma, o cliente pagará pela primeira prestação o valor R\$ 1.500,00 e pela segunda prestação o valor de R\$ 1.485,00. Considerando que essa sequência de prestações irá reduzindo em forma de uma progressão geométrica de razão constante, qual será o valor pago na 3ª prestação?

- a) 1.469,30
- b) 1.470,15
- c) 1.468,20
- d) 1.472,50
- e) 1.471,05

**10.** Uma comissão precisa ser formada com 5 servidores do Ifes. Para a sua constituição, estão disponíveis 4 assistentes em administração, 2 assistentes de aluno e 2 pedagogos. Qual a probabilidade de que sejam escolhidos ao acaso, para essa comissão, 3 assistentes em administração, 1 assistente de aluno e 1 pedagogo?

a)  $\frac{5}{16}$

b)  $\frac{8}{56}$

c)  $\frac{5}{56}$

d)  $\frac{2}{7}$

e)  $\frac{1}{14}$



# INFORMÁTICA

**11.** Diversos *softwares* possuem teclas de atalho que propiciam agilidade e eficiência no uso de aplicativos e em ações do sistema operacional. Nesse contexto, identifique a afirmação **ERRADA** em relação ao uso das teclas de atalho.

- a) Nos editores de texto (Word ou Writer), a tecla de atalho CTRL+I permite colocar um texto selecionado em Itálico.
- b) No sistema operacional Windows 10, a tecla de atalho ALT+F4 minimizará o aplicativo que esteja aberto na tela.
- c) No explorador de arquivos do sistema operacional Windows 10, a tecla de atalho SHIFT+DEL excluirá permanentemente algum arquivo selecionado, sem passar pela lixeira.
- d) No Sistema Operacional Windows 10, a tecla de atalho ALT+TAB permite alternar entre as janelas de aplicativos abertos.
- e) Nos editores de texto (Word ou Writer), a tecla de atalho CTRL+ENTER permite realizar a quebra de página no documento.

**12.** Considere o Windows 10. No explorador de arquivos é possível gerenciar arquivos e pastas. Suponha que você precise alterar o nome de um arquivo de texto cujo conteúdo é a ata de uma reunião. Qual nome abaixo **NÃO** é válido?

- a) Ata\_reunião.txt
- b) 1\_ata.txt
- c) Ata\_01/22.txt
- d) Notas;.txt
- e) Ata da reunião.txt

**13.** É uma rede particular que opera dentro e próximo de um único prédio, como uma residência, um escritório ou uma fábrica. É usada para conectar os computadores e permitir que eles compartilhem recursos e troquem informações.

- a) VPN (Virtual Private Network)
- b) ISP (Internet Service Provider)
- c) LAN (Local Area Network)
- d) WAN (Wide Area Network)
- e) MAN (Metropolitan Area Network)

**14.** O nome de um arquivo possui sufixo que indica o seu formato. Esses sufixos são denominados de extensões de arquivos. O arquivo com a extensão .bak representa:

- a) arquivo de banco de dados.
- b) arquivo de som.
- c) arquivo de *backup*.
- d) arquivo de imagem *Bitmap*.
- e) arquivo de texto.

**15.** A planilha abaixo representa o custo dos componentes computacionais desejados. Marque a sentença que representa **CORRETAMENTE** a fórmula que deverá ser inserida na célula B6, para exibir o valor total da compra.

	A	B
1	<b>Equipamento</b>	<b>Valor Unitário</b>
2	Computador Desktop	R\$ 3.800,00
3	Mouse	R\$ 84,00
4	Teclado	R\$ 96,00
5	Monitor	R\$ 838,00
6	<b>Valor Total:</b>	

- a) =SOMA(3.800,00:839,00)
- b) =SOMA(B2+B5)
- c) =SOMA(B2;B5)
- d) =SOMA(B2:B5)
- e) =SOMA(3800:84:96:838)

## LEGISLAÇÃO

**16.** De acordo com o Estatuto do Servidor Público Federal (Lei nº 8.112/90), a reversão:

- a) é a investidura do servidor em cargo de atribuições e responsabilidades compatíveis com a limitação que tenha sofrido em sua capacidade física ou mental verificada em inspeção médica.
- b) é o retorno à atividade de servidor aposentado, por invalidez ou no interesse da administração, nos termos da lei.
- c) é a reinvestidura do servidor estável no cargo anteriormente ocupado, ou no cargo resultante de sua transformação, quando invalidada a sua demissão por decisão administrativa ou judicial, com ressarcimento de todas as vantagens.
- d) é o retorno do servidor estável ao cargo anteriormente ocupado e decorrerá de inabilitação em estágio probatório relativo a outro cargo ou de reintegração do anterior ocupante.
- e) é a passagem do servidor estável de cargo efetivo para outro de igual denominação, pertencente a quadro de pessoal diverso, de órgão ou instituição do mesmo Poder.

**17.** De acordo com a Lei de Processo Administrativo Federal (Lei nº 9.784/99), acerca da instrução, assinale a alternativa **INCORRETA**.

- a) Quando a matéria do processo envolver assunto de interesse geral, o órgão competente poderá, mediante despacho motivado, abrir período de consulta pública para manifestação de terceiros, antes da decisão do pedido, se não houver prejuízo para a parte interessada.
- b) A abertura da consulta pública será objeto de divulgação pelos meios oficiais, a fim de que pessoas físicas ou jurídicas possam examinar os autos, fixando-se prazo para oferecimento de alegações escritas.
- c) O comparecimento à consulta pública não confere, por si, a condição de interessado do processo, mas confere o direito de obter da Administração resposta fundamentada, que poderá ser comum a todas as alegações substancialmente iguais.
- d) Antes da tomada de decisão, a juízo da autoridade, diante da relevância da questão, poderá ser realizada audiência pública para debates sobre a matéria do processo.
- e) Os órgãos e entidades administrativas não poderão estabelecer outros meios de participação de administrados, além da consulta pública e audiência pública.

**18.** Conforme a Lei de Improbidade Administrativa (Lei nº 8.429/92), o responsável pelo ato de improbidade que importa em enriquecimento ilícito está sujeito às seguintes cominações, que podem ser aplicadas isolada ou cumulativamente, de acordo com a gravidade do fato:

perda dos bens ou valores acrescidos ilicitamente ao patrimônio, perda da função pública, suspensão dos direitos políticos \_\_\_\_\_, pagamento de multa civil \_\_\_\_\_ e proibição de contratar com o poder público ou de receber benefícios ou incentivos fiscais ou creditícios, direta ou indiretamente, ainda que por intermédio de pessoa jurídica da qual seja sócio majoritário, pelo prazo \_\_\_\_\_.

Assinale a alternativa que preenche CORRETAMENTE as lacunas, respectivamente.

- a) até 14 (catorze) anos / equivalente ao valor do acréscimo patrimonial / não superior a 14 (catorze) anos
- b) até 12 (doze) anos / equivalente ao valor do dano / não superior a 12 (doze) anos
- c) até 6 (seis) anos / até 24 (vinte e quatro) vezes o valor da remuneração percebida / não superior a 4 (quatro) anos
- d) até 14 (catorze) anos / até 24 (vinte e quatro) vezes o valor da remuneração percebida / não superior a 12 (doze) anos
- e) até 12 (doze) anos / equivalente ao valor do acréscimo patrimonial / não superior a 6 (seis) anos

**19.** De acordo com a LDB (Lei nº 9.394/96), acerca da Educação Profissional, assinale a alternativa **INCORRETA**.

- a) Os cursos de educação profissional e tecnológica poderão ser organizados por eixos tecnológicos, possibilitando a construção de diferentes itinerários formativos, observadas as normas do respectivo sistema e nível de ensino.
- b) A educação profissional e tecnológica abrangerá cursos de formação inicial e continuada ou qualificação profissional, de educação profissional técnica de nível médio e de educação profissional tecnológica de graduação e pós-graduação.
- c) A educação profissional não poderá ser desenvolvida em articulação com o ensino regular ou por diferentes estratégias de educação continuada.
- d) O conhecimento adquirido na educação profissional e tecnológica, inclusive no trabalho, poderá ser objeto de avaliação, reconhecimento e certificação para prosseguimento ou conclusão de estudos.
- e) As instituições de educação profissional e tecnológica, além dos seus cursos regulares, oferecerão cursos especiais, abertos à comunidade, condicionada a matrícula à capacidade de aproveitamento e não necessariamente ao nível de escolaridade.

**20.** Nos termos da Lei nº 11.892/08, no desenvolvimento da sua ação acadêmica, o Instituto Federal, em cada exercício, deverá garantir:

- a) o mínimo de 50% (cinquenta por cento) de suas vagas para ministrar educação profissional técnica de nível médio, prioritariamente na forma de cursos integrados, para os concluintes do ensino fundamental e para o público da educação de jovens e adultos; e o mínimo de 20% (vinte por cento) de suas vagas para ministrar em nível de educação superior cursos de licenciatura, bem como programas especiais de formação pedagógica, com vistas na formação de professores para a educação básica, sobretudo nas áreas de ciências e matemática, e para a educação profissional.
- b) o mínimo de 50% (cinquenta por cento) de suas vagas para ministrar educação profissional técnica de nível médio, prioritariamente na forma de cursos integrados, para os concluintes do ensino fundamental e para o público da educação de jovens e adultos; e o mínimo de 20% (vinte por cento) de suas vagas para ministrar em nível de educação superior cursos superiores de tecnologia visando à formação de profissionais para os diferentes setores da economia.
- c) o mínimo de 50% (cinquenta por cento) de suas vagas para ministrar cursos de formação inicial e continuada de trabalhadores, objetivando a capacitação, o aperfeiçoamento, a especialização e a atualização de profissionais, em todos os níveis de escolaridade, nas áreas da educação profissional e tecnológica; e o mínimo de 20% (vinte por cento) de suas vagas para ministrar em nível de educação superior cursos de bacharelado e engenharia, visando à formação de profissionais para os diferentes setores da economia e áreas do conhecimento.
- d) o mínimo de 50% (cinquenta por cento) de suas vagas para ministrar em nível de educação superior cursos de bacharelado e engenharia, visando à formação de profissionais para os diferentes setores da economia e áreas do conhecimento; e o mínimo de 20% (vinte por cento) de suas vagas para ministrar em nível de educação superior cursos de pós-graduação lato sensu de aperfeiçoamento e especialização, visando à formação de especialistas nas diferentes áreas do conhecimento.
- e) o mínimo de 50% (cinquenta por cento) de suas vagas para ministrar em nível de educação superior cursos de licenciatura, bem como programas especiais de formação pedagógica, com vistas na formação de professores para a educação básica, sobretudo nas áreas de ciências e matemática, e para a educação profissional; e o mínimo de 20% (vinte por cento) de suas vagas para ministrar em nível de educação superior cursos de pós-graduação stricto sensu de mestrado e doutorado, que contribuam para promover o estabelecimento de bases sólidas em educação, ciência e tecnologia, com vistas no processo de geração e inovação tecnológica.

## CONHECIMENTOS ESPECÍFICOS

**21.** Os fungos são representados atualmente por cerca de 100.000 espécies descritas, sendo considerados seres cosmopolitas. Convivem com a humanidade e têm sido utilizados para diversos propósitos, tanto do ponto de vista ambiental quanto médico e econômico. Sobre esses organismos, assinale a alternativa **INCORRETA**.

- a) Atuam como verdadeiras “fábricas” de uma série de substâncias naturais. Excretam enzimas poderosas que decompõem o alimento fora da estrutura do fungo em moléculas menores, o que possibilita a absorção de nutrientes.
- b) Muitos fungos produzem substâncias úteis ao homem, podendo ser fonte de alimento e utilizados na produção de bebidas e produtos farmacêuticos.
- c) Os fungos são persistentes, resistindo a diversos desafios ambientais. Assim, esses organismos podem estar associados à deterioração de componentes da parte óptica de um microscópio.
- d) Os fungos são considerados seres heterotróficos, tipicamente anaeróbios e, devido à ausência de plastos e pigmentos fotossintéticos em suas hifas, apresentam o comportamento exclusivamente saprobionte.
- e) Muitos fungos são causadores de doenças em animais e vegetais. Entretanto, algumas espécies formam associações íntimas e simbióticas com plantas vasculares (traqueófitas).

**22.** Os laboratórios de ensino de Biologia dos Institutos Federais são ambientes acadêmicos onde se realizam atividades de diversos fins, incluindo a pesquisa e extensão. A atuação de profissionais técnicos nesses ambientes requer o conhecimento dos procedimentos e regras básicas para sua utilização. Sobre o tema, assinale a alternativa **INCORRETA**.

- a) Não pipetar com a boca e não fumar, beber ou se alimentar nas instalações do laboratório.
- b) Não armazenar alimentos e artigos de uso pessoal no laboratório.
- c) Não usar calçados abertos no laboratório, como sandálias ou chinelos.
- d) O contato direto com as oculares de um microscópio pode representar um meio de contágio para infecções bacterianas e virais nos olhos. O risco pode ser minimizado por meio da utilização de borrachas oculares individuais e limpeza periódica do equipamento com ácidos, álcool ou acetona.
- e) Descontaminar as superfícies de trabalho adequadamente.

**23.** Segundo Papavero (1994, p. 20) “A coleção taxonômica é a reunião ordenada de espécimes mortos ou partes corporais desses espécimes, devidamente preservados para estudos”.

Considerando as coleções zoológicas, assinale a alternativa **CORRETA**.

- a) As coleções zoológicas não fornecem informações sobre a procedência do material coletado, nome da pessoa que realizou a identificação e a data na qual o material foi coletado, pois apenas o nome específico constitui uma informação relevante.
- b) As coleções zoológicas didáticas são relativamente simples e destinam-se principalmente ao ensino e a demonstração de espécimes. Usualmente, recebem material de menor interesse científico e estão sujeitas à quebra e perda de material biológico devido ao manuseio constante.
- c) Para preservação e manutenção de uma coleção entomológica, os insetos secos devem ser mantidos em armários com gavetas, protegidos de infiltrações de água e de outros artrópodes. A utilização de naftalina e papel absorvente embebido com álcool a 70% e solução de detergente (10%) constitui um método eficiente de proteção contra artrópodes daninhos e umidade.
- d) A generalidade do material zoológico é preservada exclusivamente em meio líquido, sendo o álcool a 70% e o formol a 90%, os líquidos preservadores mais habituais.
- e) Alguns mosquitos, lepidópteros e outros insetos adultos devem ser preservados exclusivamente em álcool a 70%, com o propósito de preservar estruturas externas, especialmente escamas, asas e outros caracteres taxonômicos relevantes para a identificação.

**24.** Os trabalhadores de laboratórios são considerados como categoria profissional de alto risco, pois estão frequentemente expostos a riscos biológicos. Assim, é fundamental que esses profissionais utilizem equipamentos de proteção coletiva e individual de forma adequada. Sobre o exposto, assinale a alternativa **CORRETA**.

- a) São exemplos de Equipamentos de Proteção Individual (EPI): jaleco, luvas, máscaras, protetores faciais, autoclaves e capela de exaustão química.
- b) Os jalecos fornecem uma barreira de proteção reduzindo a oportunidade de transmissão de microrganismos e contaminação química. São de uso obrigatório para todos os que trabalham nos ambientes laboratoriais, sendo seu uso restrito aos laboratórios, com o intuito de evitar a contaminação de ambientes exteriores, como refeitórios e banheiros.
- c) Trabalhos que envolvem riscos biológicos e químicos não necessitam do uso de luvas como Equipamentos de Proteção Individual (EPI), sendo opcional a sua utilização. As luvas fornecem proteção contra dermatites, queimaduras químicas e térmicas, bem como protegem da contaminação biológica.
- d) Dispositivos de pipetagem, como peras de sucção e pipetadores automáticos, assim como o chuveiro de emergência, são considerados Equipamentos de Proteção Individual (EPI).
- e) Os Equipamentos de Proteção Coletiva (EPC) são utilizados para eliminar a exposição dos trabalhadores aos riscos e, em caso de acidentes, reduzir suas consequências. Podem ser de uso rotineiro, como as cabines de segurança biológica, ou para situações emergenciais, como extintores de incêndio, lava-olhos e máscaras do tipo N95 ou PFF2.

**25.** De acordo com Tortora et al. (2017), o método de Gram foi desenvolvido em 1884 pelo bacteriologista dinamarquês Hans Christian Gram, sendo um dos procedimentos de coloração mais úteis na microbiologia, pois classifica as bactérias em dois grandes grupos: gram-positivas e gram-negativas. Sobre o método de Gram, é **INCORRETO** afirmar que:

- a) inicialmente realiza-se um esfregaço fixado em calor que é coberto com um corante básico púrpura, geralmente cristal violeta. Uma vez que a coloração púrpura colore todas as bactérias, ela é denominada coloração primária.
- b) após a coloração primária, depois de um curto período de tempo, o corante púrpura é lavado, e o esfregaço é recoberto com iodo, um mordente. Quando o iodo é lavado, ambas as bactérias gram-positivas e gram-negativas aparecem em cor violeta-escura ou púrpura.
- c) em uma terceira etapa do procedimento, a lâmina é lavada com álcool ou com uma solução de álcool-acetona. Essa solução é um agente descorante, que remove a coloração púrpura das células de algumas espécies, mas não de outras.
- d) na última etapa do procedimento, o álcool é lavado e a lâmina é corada com safranina, um corante básico vermelho. O esfregaço é lavado novamente, seco com papel e examinado microscopicamente.
- e) o corante púrpura e o iodo se combinam no citoplasma de cada bactéria, corando-a de violeta-escuro ou púrpura. As bactérias gram-negativas permanecem com a cor de violeta-escuro ou púrpura, enquanto as bactérias gram-positivas não retêm o corante; elas ficam incolores até serem contracoradas com safranina, apresentando assim a coloração cor-de-rosa.

**26.** De acordo com Brusca e Brusca (2007, p. 614), “A mais espetacular irradiação evolutiva dos Hexapoda ocorreu, sem dúvida, entre os insetos, os quais habitam quase todos os habitats concebíveis no meio terrestre e na água doce e, de forma menos comum, até na superfície dos oceanos e regiões litorâneas marinhas”. Os insetos constituem um grupo de animais que apresenta grande diversidade biológica e abundância, desempenhando importante papel nos ecossistemas terrestres. Por outro lado, algumas espécies desse grupo podem causar sérios prejuízos à agricultura e à saúde humana e animal. Sobre os insetos, assinale a alternativa **INCORRETA**.

- a) São hexápodes pertencentes ao Filo Arthropoda e possuem o corpo organizado em três seções: cabeça, tórax e abdômen, e geralmente apresentam um ou dois pares de asas.
- b) Um fator essencial para o sucesso adaptativo dos insetos é a presença de um exoesqueleto que fornece, de forma inerente, suporte físico, movimentação e proteção contra predadores e agressões do meio ambiente (mecânica, dessecação, entre outras).
- c) O grande sucesso adaptativo dos insetos pode ser atribuído principalmente à miniaturização, padrão comportamental e reprodutivo pouco diversificados e a capacidade de voo observada em todas as espécies.
- d) A atração e a desorientação de várias espécies de insetos pela luz, permite utilizar vários tipos de armadilhas luminosas e suas adaptações. A coleta em paredes iluminadas ou num lençol branco, com uma fonte luminosa (por exemplo um lampião), constitui um método simples e prático de coleta.
- e) A maioria dos insetos é ovípara, com comportamento de corte extremamente diversificado, apresentando métodos de reconhecimento específicos.



**27.** A Leishmaniose Tegumentar Americana (LTA) encontra-se entre as principais doenças infecto-parasitárias de maior importância no mundo. No Brasil, constitui um grave problema de saúde pública. Assinale a alternativa **CORRETA** acerca do assunto.

- a) *Leishmania (Viannia) braziliensis* constitui a única espécie de protozoário Apicomplexa causadora da Leishmaniose Tegumentar Americana no continente americano.
- b) Os vetores da Leishmaniose Tegumentar Americana são pequenos dípteros hematófagos pertencentes a Família Culicidae, onde suas formas adultas apresentam hábitat essencialmente silvestre.
- c) A transmissão da Leishmaniose Tegumentar Americana pode ocorrer pelas vias: vetorial, transfusional, vertical e pelo contato com os doentes.
- d) A forma infectiva do protozoário, a amastigota, é encontrada na saliva do inseto. Ela perde seu flagelo quando penetra na pele da vítima mamífera, tornando-se uma promastigota que se prolifera no sistema fagocitário mononuclear, principalmente em locais fixos no tecido.
- e) A Leishmaniose Tegumentar Americana é transmitida pela picada de flebotomíneos, pequenos dípteros popularmente conhecidos no Brasil como mosquito palha, birigui, asa branca, tatuquira, entre outros.

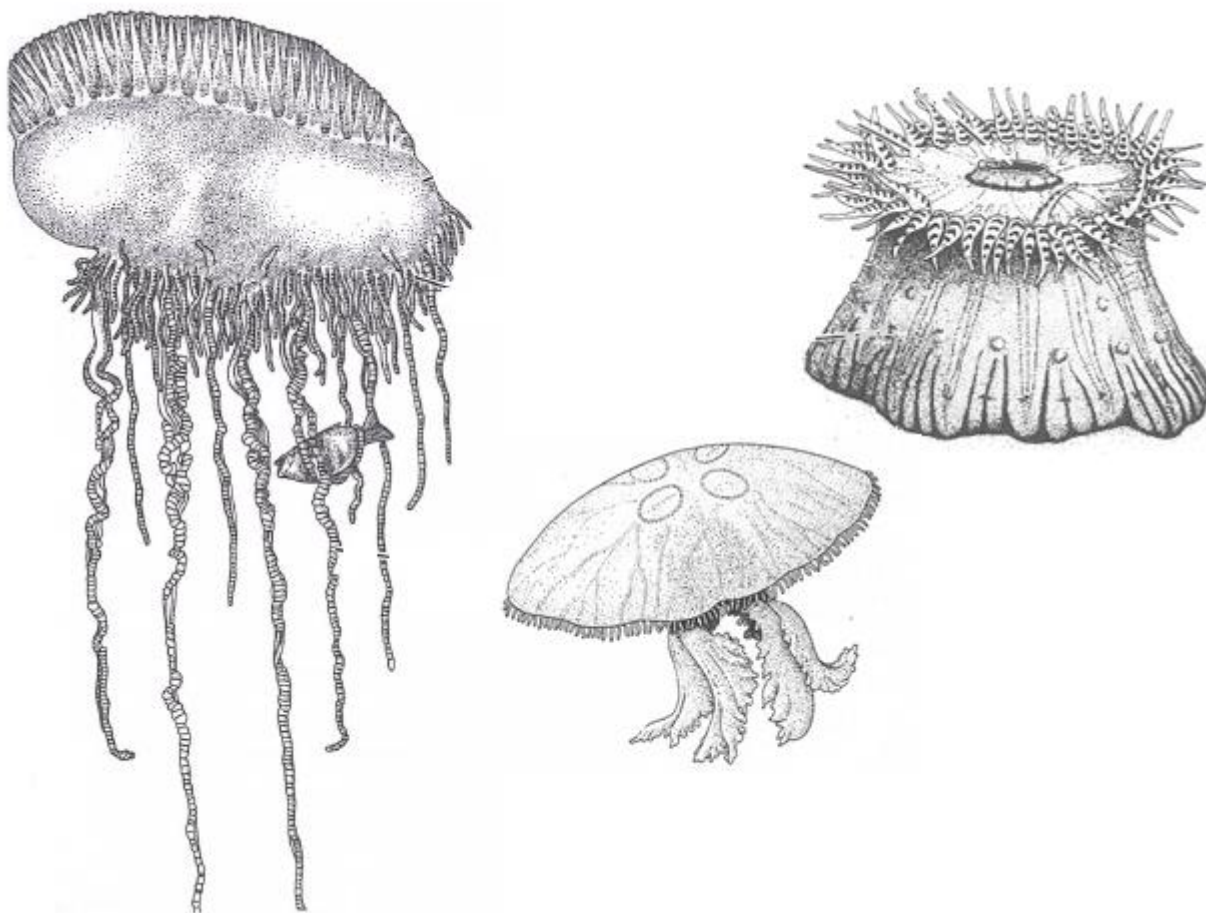
**28.** Um profissional da área de saúde de um município registrou altos índices de Teníase na população local. Tal quadro de saúde pública está diretamente relacionado a presença de:

- a) ovos de *Schistosoma mansoni* presentes na água ingerida pela população.
- b) cisticercos presentes na carne de boi e porco destinadas ao consumo humano.
- c) ovos de *Ascaris lumbricoides* nos alimentos e água para consumo.
- d) larva *migrans* no solo contaminado.
- e) cercárias de *Schistosoma mansoni* presentes em ambientes de água doce da região.

**29.** Os carnívoros (Ordem Carnivora) são mamíferos geralmente predadores que ocupam uma ampla variedade de habitats e nichos ecológicos. Representantes dessa Ordem distribuem-se em diversas famílias, entre elas, as famílias Felidae e Canidae. A perda e a fragmentação de habitat, a caça predatória e o comércio ilegal, constituem algumas das principais ameaças às populações de carnívoros. A respeito do assunto, assinale a alternativa **CORRETA**.

- a) Na citação da Jaguatirica: *Leopardus pardalis* (Linnaeus, 1758), indica-se que essa espécie está alocada atualmente em um gênero diferente daquele originalmente proposto.
- b) A Ordem Carnivora está enquadrada nas seguintes categorias taxonômicas: Reino – Animalia, Filo – Vertebrata, Subfilo - Chordata e Classe – Mammalia.
- c) *Claravis geoffroyi* (Temminck, 1811) e *Leopardus geoffroyi* (d'Orbigny & Gervais, 1844) constituem uma homonímia.
- d) *Leopardus geoffroyi* (gato-do-mato) e *Leopardus pardalis* pertencem ao mesmo gênero, entretanto são de famílias distintas.
- e) *Panthera onca* (onça-pintada), *Puma concolor* (onça parda) e *Cerdocyon thous* (cachorro do mato) são carnívoros que se inter cruzam e podem gerar híbridos férteis em condições naturais ou em cativeiro, que são capazes de cruzar entre si ou com uma ou qualquer das espécies parentais. Esse fenômeno é conhecido como Hibridação.

**30.** A conservação e o manejo adequado da biodiversidade em ambientes aquáticos são temas prioritários na pauta de discussão de vários segmentos da sociedade. Os ecossistemas marinhos e seus recursos biológicos estão sendo destruídos mais rapidamente do que podemos conhecê-los ou utilizá-los de forma sustentável. Uma atividade de campo foi realizada no litoral e alguns organismos coletados estão representados abaixo:



Fonte: Adaptado de BRUSCA, Richard C.; BRUSCA, Gary J. **Invertebrados**. 2. ed. Rio de Janeiro: Guanabara Koogan, 2007.

Sobre esses organismos e o seu Filo correspondente, é **INCORRETO** afirmar que:

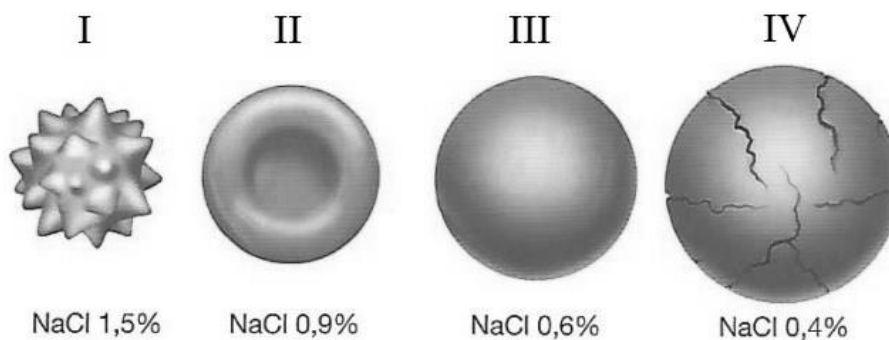
- a) os espécimes representados estão enquadrados no Filo Cnidaria, sendo importantes constituintes das cadeias alimentares marinhas.
- b) no Filo Cnidaria, a maioria das espécies é marinha, havendo algumas espécies que habitam com sucesso o ambiente de água doce.
- c) os organismos representados são constituintes de um Filo de invertebrados que se caracterizam por possuírem estruturas urticantes denominadas cnidas, frequentemente designadas como nematocistos, que possuem uma ampla variedade de funções, incluindo a captura de presas e defesa.
- d) o envenenamento por espécies do Filo Cnidaria - Classe Scyphozoa, como por exemplo, a caravela portuguesa (*Physalia*) e certas espécies de anêmonas-do-mar, podem provocar queimaduras bastante dolorosas e, às vezes, perigosas.
- e) os cnidários são considerados organismos polimórficos, observando-se em muitas espécies a presença tanto de uma fase de pólipos como de uma fase de medusa. Esse fato permitiu ampliar suas possibilidades ecológicas.

**31.** As células apresentam um envoltório, a membrana celular ou plasmática, que delimita a célula e participa de processos importantes para o funcionamento celular. Um dos aspectos dessa membrana é sua permeabilidade seletiva, graças a sua estrutura, que permite a seleção de substâncias que entram ou saem das células.

Nas opções abaixo, indique a alternativa que cita **CORRETAMENTE** a estrutura da membrana celular.

- a) Camada única de lipídios com proteínas que não atravessam a membrana.
- b) Camada dupla de lipídios com proteínas que não atravessam a membrana.
- c) Camada única de lipídios com proteínas que atravessam a membrana.
- d) Camada dupla de lipídios com proteínas que podem ou não atravessar a membrana.
- e) Camada única de lipídios com proteínas que podem ou não atravessar a membrana.

**32.** A estrutura da membrana celular possibilita o fenômeno da osmose, que consiste na passagem de água por meio de uma membrana semipermeável entre meios com diferentes concentrações. Na figura abaixo, estão esquematizadas hemácias imersas em soluções salinas.



Fonte: Adaptado de JUNQUEIRA, Luiz Carlos Uchoa; CARNEIRO, José. **Biologia Celular e Molecular**. 9 ed. São Paulo: Guanabara Koogan, 2012.

Com relação à figura, é **INCORRETO** afirmar que:

- a) em **I**, a hemácia encontra-se num meio hipertônico em relação à sua própria concentração salina.
- b) em **II**, a hemácia encontra-se num meio isotônico em relação à sua própria concentração salina.
- c) em **III**, a hemácia encontra-se num meio hipotônico em relação à sua própria concentração salina.
- d) em **IV**, a hemácia encontra-se num meio hipotônico em relação à sua própria concentração salina.
- e) em meio fortemente hipotônico, como em **IV**, a célula sofre plasmólise.

**33.** O corpo de um vegetal reflete sua história evolutiva, em especial os tecidos envolvidos nas adaptações na transição para a terra. Nas plantas, diversos tecidos vegetais possibilitam a fotossíntese, o armazenamento, a sustentação e o revestimento do corpo, e o crescimento em altura e espessura. Sobre os tecidos vegetais, é **INCORRETO** afirmar que:

- a) a água e os sais minerais absorvidos pelas raízes entram na folha pelo xilema presente nas nervuras da folha.
- b) nas plantas, as partes aéreas, caule e folhas, apresentam epiderme como tecido de revestimento, enquanto nas raízes esse papel é desempenhado pela periderme.
- c) os produtos da fotossíntese saem das folhas pelo floema, seguindo para partes da planta que não realizam a fotossíntese.
- d) nas células do esclerênquima ocorre a presença de parede secundária espessada e comumente lignificada, importante na sustentação.
- e) o parênquima possui células de formas e tamanhos variáveis, desempenhando várias funções e estando presente em vários órgãos da planta.

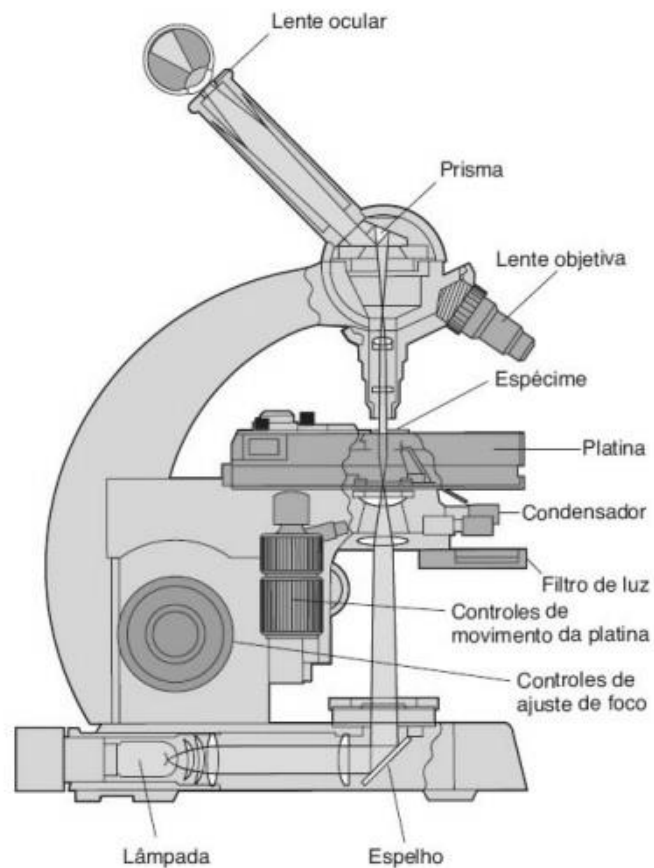
**34.** Os vírus são parasitas que atacam diversos organismos e apresentam uma estrutura composta por uma ou mais proteínas, formando o capsídio que envolve o ácido nucleico. Alguns têm revestimento semelhante a uma concha, que protege o ácido nucleico. Certos vírus também apresentam um envoltório de moléculas de lipídios intercaladas com proteínas na superfície externa do capsídio. Com relação aos vírus, assinale a alternativa **CORRETA**.

- a) As proteínas e os lipídios de superfície ajudam no reconhecimento de células hospedeiras potenciais.
- b) Por apresentarem células procarióticas as bactérias não são parasitadas por vírus.
- c) São parasitas de bactérias, protozoários e animais não afetando células vegetais.
- d) Normalmente, um tipo específico de vírus pode parasitar diferentes organismos e tecidos.
- e) Não atravessam filtros que permitem a passagem de bactérias.

**35.** O tecido nervoso recebe e transmite impulsos elétricos, permitindo ao corpo responder aos estímulos ambientais. Dentre as células que compõem o sistema nervoso, destacam-se os neurônios, que são compostos pelo corpo celular, axônio e dendritos. Sobre os neurônios é **INCORRETO** afirmar que:

- a) em repouso, a membrana do neurônio apresenta carga elétrica negativa em sua face externa.
- b) a bainha de mielina aumenta a velocidade de condução do impulso nervoso.
- c) a movimentação de íons através da membrana está relacionada com o impulso nervoso.
- d) a bainha de mielina é formada pelas células de Schwann, que circundam o axônio de alguns neurônios.
- e) ao chegar à extremidade do neurônio, o impulso nervoso promove a liberação de neurotransmissores.

**36.** Para observar estruturas com menos de 1 mm de diâmetro, é necessário a utilização de equipamentos adequados, que aumentam a imagem. A invenção do microscópio possibilitou a observação e a análise das células e outras estruturas.



Fonte: Adaptado de JUNQUEIRA, Luiz Carlos Uchoa; CARNEIRO, José. **Histologia Básica: Texto e Atlas**. 13 ed. São Paulo: Guanabara Koogan, 2017.

Sobre os microscópios é **INCORRETO** afirmar que:

- a) na microscopia de luz, o condensador projeta um cone de luz sobre o que se quer observar.
- b) o que determina a riqueza de detalhes é o seu limite de resolução.
- c) ao multiplicar a ampliação fornecida pela lente objetiva pela ampliação fornecida pela lente ocular, obtém-se o aumento final do microscópio.
- d) a capacidade de resolução de um microscópio não é limitada pelo comprimento de onda da radiação empregada.
- e) o limite de resolução depende, essencialmente, da lente objetiva utilizada.

**37.** Os protozoários são organismos unicelulares que podem ser encontrados livres ou associados a outros seres vivos. Os que apresentam vida livre, em especial, podem possuir diferentes estruturas locomotoras, que permitem o deslocamento e a captura de alimentos.

Nas opções abaixo, indique a alternativa que cita **CORRETAMENTE** estruturas locomotoras presentes nos protozoários.

- a) Flagelos, cílios e cerdas.
- b) Pseudópodes, flagelos e cílios.
- c) Pseudópodes, flagelos e cerdas.
- d) Flagelos, cílios e pés ambulacrais.
- e) Flagelos, cerdas e pés ambulacrais.

**38.** O DNA, ácido desoxirribonucleico, armazena a informação genética, única para cada ser humano, com exceção de gêmeos univitelinos. Dessa forma, a análise do DNA nuclear de amostras biológicas, como sangue, sêmen ou saliva, é uma importante ferramenta usada em perícias criminais. No entanto, em investigações de parentesco, pode ser utilizado DNA extraído de outra organela celular.

Nas opções abaixo, indique a alternativa que cita **CORRETAMENTE** essa organela.

- a) Ribossomos
- b) Peroxissomos
- c) Mitocôndrias
- d) Lisossomos
- e) Retículo endoplasmático

**39.** As técnicas de microscopia de luz permitem observar e estudar células e tecidos, no entanto, a preparação de uma lâmina histológica requer etapas.

Nas opções abaixo, indique a alternativa que cita **CORRETAMENTE** a sequência de preparação de lâminas histológicas.

- a) Fixação, desidratação, clareamento e inclusão.
- b) Desidratação, clareamento, inclusão e fixação.
- c) Fixação, inclusão, clareamento e desidratação.
- d) Fixação, clareamento, desidratação e inclusão.
- e) Desidratação, clareamento, fixação e inclusão.

**40.** As organelas celulares são, normalmente, transparentes e incolores, dificultando sua visualização ao microscópio. Dessa forma, diferentes metodologias de coloração são utilizadas para permitir uma melhor visualização dos cortes histológicos, distinguindo os diversos componentes celulares da matriz extracelular. Uma das combinações de corantes mais usada é a hematoxilina e eosina (HE), em que cada corante apresenta características próprias e promove a coloração seletiva de diferentes regiões da célula.

Com relação à coloração com hematoxilina e eosina, pode-se afirmar **CORRETAMENTE** que:

- a) a hematoxilina é um corante ácido que cora de azul ou violeta o núcleo celular enquanto a eosina é um corante básico que cora de rosa o citoplasma.
- b) a eosina é um corante básico que cora de azul ou violeta o núcleo celular enquanto a hematoxilina é um corante ácido que cora de rosa o citoplasma.
- c) a eosina é um corante básico que cora de rosa o núcleo celular enquanto a hematoxilina é um corante ácido que cora de azul ou violeta o citoplasma.
- d) a hematoxilina é um corante básico que cora de azul ou violeta o núcleo celular enquanto a eosina é um corante ácido que cora de rosa o citoplasma.
- e) a hematoxilina é um corante básico que cora de azul ou violeta o retículo endoplasmático enquanto a eosina é um corante ácido que cora de rosa o núcleo celular.







Ministério da Educação  
Instituto Federal do Espírito Santo  
Reitoria

# CONCURSO PÚBLICO

## Folha de Resposta (Rascunho)

Questão	Resposta	Questão	Resposta	Questão	Resposta	Questão	Resposta
01		11		21		31	
02		12		22		32	
03		13		23		33	
04		14		24		34	
05		15		25		35	
06		16		26		36	
07		17		27		37	
08		18		28		38	
09		19		29		39	
10		20		30		40	