



## MINISTÉRIO DA EDUCAÇÃO

INSTITUTO FEDERAL DO ESPÍRITO SANTO

REITORIA

Avenida Rio Branco, 50 – Santa Lúcia – 29056-255 – Vitória – ES

27 3357-7500

# CONCURSO PÚBLICO

Edital nº 1/2018

Docentes

## Caderno de Provas Questões Objetivas

### ENGENHARIA DE PESCA

#### Instruções

- 1 Aguarde autorização para abrir o caderno de provas.
- 2 Após a autorização para o início da prova, confira-a, com a máxima atenção, observando se há algum defeito (de encadernação ou de impressão) que possa dificultar a sua compreensão.
- 3 A prova terá duração máxima de 4 (quatro) horas, não podendo o candidato retirar-se com a prova antes que transcorram 2 (duas) horas do seu início.
- 4 A prova é composta de 50 (cinquenta) questões objetivas.
- 5 As respostas às questões objetivas deverão ser assinaladas no Cartão Resposta a ser entregue ao candidato. Lembre-se de que para cada questão objetiva há **APENAS UMA** resposta.
- 6 O cartão-resposta deverá ser marcado, obrigatoriamente, com caneta esferográfica (tinta azul ou preta).
- 7 A interpretação dos enunciados faz parte da aferição de conhecimentos. Não cabem, portanto, esclarecimentos.
- 8 O CANDIDATO deverá devolver ao FISCAL o Cartão Resposta, ao término de sua prova.





---

## CONHECIMENTO ESPECÍFICO

**01.** Quando falamos de motores de combustão, estamos falando de uma máquina térmica que converte energia térmica oriunda da queima de combustível em energia mecânica, ou seja, movimento. Podemos dividir os motores em dois ciclos básicos: Otto e Diesel. Acerca desses ciclos, assinale a alternativa **CORRETA**:

- a) Os motores Otto caracterizam-se por utilizar vela e, portanto, aceitam qualquer tipo de combustível para seu funcionamento.
- b) Os motores Otto, diferentemente dos motores Diesel, realizam a conversão da energia térmica em mecânica durante quatro estágios. São eles: admissão; compressão; explosão e escape.
- c) Os motores Otto caracterizam-se por terem taxas de compressão menores, fato esse que os credencia como menos eficientes do que os motores Diesel.
- d) Os motores Diesel possuem esse nome por utilizarem basicamente como combustível o Diesel, que possui boa inflamabilidade, facilitando o trabalho da vela nesses motores.
- e) Os motores Diesel não possuem eixo de comando de válvulas, sendo esse controle realizado pelo virabrequim.

**02.** O Regulamento Internacional Para Evitar Abalroamento no Mar (Ripeam) é o conjunto de regras que prescreve como devemos conduzir as embarcações na presença de outras, bem como, informá-las de nossas intenções ou ações, por sinais de apito, luzes ou por marcas diurnas, de maneira que possamos desenvolver manobras corretas e seguras. Sobre uma embarcação que exibe, durante o dia, uma marca de dois cones unidos pelo vértice, é **CORRETO** afirmar que

- a) a embarcação está engajada na pesca.
- b) a embarcação está sem governo.
- c) a embarcação está engajada em operação de varredura de minas.
- d) a embarcação está com capacidade de manobra restrita.
- e) a embarcação está engajada em operação submarina ou de dragagem.

---

**03.** Qual alternativa corresponde à publicação náutica Carta 12.000?

- a) Contém informações das alterações ocorridas nas áreas marítimas, fluviais e lacustres, do Brasil e de países estrangeiros, abrangidas pelas cartas náuticas e publicações editadas pela DHN (Diretoria de Hidrografia e Navegação).
- b) Contém informações referentes ao aspecto geral do litoral, pontos geográficos característicos e perigos isolados.
- c) Contém todos os símbolos, abreviaturas e termos utilizados apenas nas cartas nacionais.
- d) Contém todos os símbolos, abreviaturas e termos utilizados tanto nas cartas internacionais, quanto nas nacionais.
- e) Contém todos os detalhes sobre luzes, faróis, aerofaróis, boias de luz e sinais de cerração que interessam ao navegante.

**04.** Estabilidade é a capacidade de recuperação ou de endireitamento que uma embarcação possui para voltar à sua posição de equilíbrio. Quando uma embarcação, ao ser submetida à forças externas, se inclina e seus tanques estão cheios, seus conteúdos não se deslocam. Entretanto, a medida em que os líquidos são consumidos, a estabilidade da embarcação é alterada. A alternativa que corresponde **CORRETAMENTE** a esse efeito é:

- a) Borda livre.
- b) Superfície livre.
- c) Pesos altos.
- d) Sobrecarga.
- e) Compressão.

**05.** A arqueação bruta (AB) de uma embarcação corresponde a

- a) um valor adimensional relacionado com o volume interno total e é calculada com base no volume moldado de todos os espaços fechados, sendo utilizado para determinar as regras de governo, manobra e segurança.
- b) capacidade útil, sendo função do volume de todos os espaços fechados destinados ao transporte de carga.
- c) soma da borda livre e do calado.
- d) linha de flutuação.
- e) distância entre a linha d'água até a quilha.

---

**06.** Sobre os termos “obras vivas” e “obras mortas”, pode-se dizer que:

- a) “Obras vivas” relacionam-se com a parte do casco acima do plano de flutuação em carga leve.
- b) “Obras mortas” relacionam-se com a parte do casco abaixo do plano de flutuação em carga leve.
- c) “Obras vivas” relacionam-se com a parte do casco acima do plano de flutuação em plena carga.
- d) O termo “carena” normalmente é utilizado como sinônimo de “obras vivas”.
- e) “Obras mortas” relacionam-se com a parte do casco abaixo do plano de flutuação em plena carga.

**07.** Um incêndio a bordo pode ser considerado o pior dos sinistros de uma embarcação. Por esse motivo, é bom saber que um incêndio é classificado pelo tipo de material em combustão. Dentre as classes de incêndio existentes, assinale a alternativa **CORRETA** que corresponde à classe de líquidos inflamáveis:

- a) Classe A.
- b) Classe B.
- c) Classe C.
- d) Classe D.
- e) Classe K.

**08.** Um cardume pode ser caracterizado como um grupo de três ou mais peixes, em que cada membro constantemente ajusta sua velocidade e direção para se igualar às dos outros. O critério básico desta definição é o elemento de movimento organizado realizado pela participação de cada indivíduo. Dessa forma, um cardume caracteriza-se como uma unidade funcional. Sobre função dos cardumes, assinale a alternativa **INCORRETA**:

- a) Uma vantagem da formação de cardumes para prevenção de ataques é a detecção precoce de predadores.
- b) A taxa de procura de alimentos por cardumes com alta agregação resultam numa rápida localização de presas.
- c) Cardumes podem ser significativos para a reprodução como mecanismo de encontro de parceiros.
- d) Predadores que atacam numa velocidade muito acima da velocidade de aceleração de suas presas atingem um sucesso de captura muito maior em cardumes, do que em presas solitárias.
- e) Se a taxa de ataque do predador aumenta na proporção do aumento dos cardumes, a probabilidade de se tornar vítima é a mesma para os peixes solitários ou que formam cardume.

---

**09.** O movimento ascendente de água é conhecido como ressurgência: processo que traz água profunda, fria, normalmente rica em nutrientes para a superfície. Já o movimento para baixo é denominado

- a) afloramento.
- b) subsidência.
- c) emersão.
- d) imersão.
- e) deposição.

**10.** O El Niño é um fenômeno climático, de caráter atmosférico-oceânico, que corresponde ao

- a) movimento intenso dos ventos alísios, que normalmente se movem de oeste para leste do Oceano Pacífico Tropical.
- b) acúmulo de nutrientes na região do Oceano Pacífico Tropical.
- c) resfriamento das temperaturas médias das águas do Oceano Pacífico Tropical.
- d) resfriamento anormal das águas superficiais no Oceano Pacífico Tropical.
- e) aquecimento anormal das águas superficiais no Oceano Pacífico Tropical.

**11.** O ambiente marinho é classificado em zonas: áreas de características físicas homogêneas. As divisões podem ser feitas com base em luz, temperatura, salinidade, profundidade, latitude ou densidade da água. Na classificação pela localização, a zona mesopelágica corresponde à

- a) plataforma continental.
- b) camada da zona pelágica que se estende de 200 a 1000 metros de profundidade abaixo da superfície do oceano.
- c) zona eufótica e estende-se em média até os 200m de profundidade.
- d) zona afótica e estende-se em média até os 200m de profundidade.
- e) faixa da costa alternadamente coberta e descoberta pela ação das marés.

**12.** Existem peixes pelágicos que são encontrados acima da termoclina, e outros ainda são encontrados principalmente em águas profundas. Assim, a informação sobre a profundidade da termoclina pode ser usada para todas as alternativas abaixo, **EXCETO**:

- a) Definir a profundidade dos espinhéis.
- b) Definir a profundidade das redes de deriva.
- c) Determinar a profundidade ótima do arrasto de meia-água.
- d) Decidir se é aconselhável um lançamento de rede de cerco com retenida.
- e) Definir a área a ser varrida por redes de arrasto de fundo.

---

**13.** A distribuição e abundância de peixes marinhos são influenciadas por fenômenos bióticos e abióticos. Desta forma, espera-se que as correntes afetem os seguintes aspectos da distribuição de peixes, **EXCETO**:

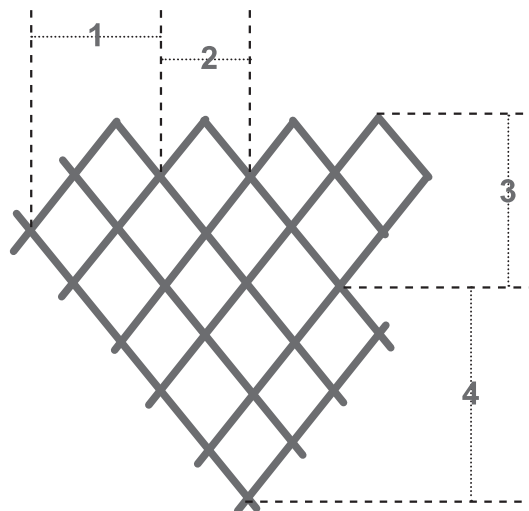
- a) As correntes transportam os ovos e larvas de peixes pelágicos das áreas de desova para as áreas de berçário e alimentação. Qualquer anomalia deste transporte comum pode causar variações na sobrevivência de uma coorte.
- b) A migração de peixes adultos pode ser afetada por uma corrente servindo como um meio de orientação e como modificador de rotas migratórias.
- c) A preferência de habitat de uma espécie de peixe pode ser afetada em curto prazo pela mudança de habitat causada por correntes.
- d) O comportamento diurno pode ser afetado por correntes (especialmente por correntes de maré).
- e) Uma corrente, especialmente nos seus limites, pode afetar a distribuição de peixes adultos, seja diretamente, através de seus efeitos sobre eles, ou indiretamente, através da agregação de alimentos para peixes, ou trazendo outros limites ambientais para eles (por exemplo, limites de temperatura).

**14.** A sardinha-verdadeira, *Sardinella brasiliensis*, é um clupeídeo geograficamente distribuído na costa brasileira entre os estados do Rio de Janeiro e Santa Catarina. As capturas ficam restritas a esta área e em uma profundidade de até 70m, ou a uma distância de até 30 milhas da costa. Autores afirmam que a disponibilidade desta espécie à pesca difere de ano para ano e, particularmente, de mês para mês sem, contudo, obedecer a um padrão definido de comportamento. A disponibilidade da espécie à frota comercial em uma determinada área é fortemente influenciado por

- a) oscilações na estrutura oceanográfica.
- b) habitats submersos complexos, como bancos de macroalgas.
- c) temperaturas do ar mais altas.
- d) competição interespecífica com outros peixes pelágicos planctófagos.
- e) disponibilidade de alimento em regiões profundas.

**15.** O processo tradicional de confecção de redes, tanto manual como industrial, tem como produto final uma panagem retangular ou quadrada, mas a construção de certas artes de pesca exige panagens de diferentes formatos, principalmente trapezoidais e triangulares. Para tanto, utilizam-se os cortes de panos, que são técnicas que permitem dar à panagem o formato desejado. Quanto à classificação do corte de rede, as indicações na imagem abaixo fazem referência a que tipo de corte? Assinale a alternativa **CORRETA**:

- a) Corte 1 = 1N1B; Corte 4 = 1N2B
- b) Corte 2 = N; Corte 3 = 1T1B
- c) Corte 1 = 1T1B; Corte 3 = 1N2B
- d) Corte 1 = 1T1B; Corte 3 = 1N1B
- e) Corte 2 = N; Corte 4 = 1N1B



**16.** Na pesca de arrasto de fundo, as portas (dispositivos hidrodinâmicos) fazem com que a rede trabalhe aberta na horizontal. São duas pranchas de madeira ou de ferro, que variam em tamanho, peso e formato. Indique a alternativa **INCORRETA** quanto aos principais formatos das portas e utilização:

- a) Retangulares planos, confeccionados em geral em madeira e com sapata larga, usados na pesca do camarão, normalmente em fundos de lama.
- b) Ovais, confeccionados em ferro, usados geralmente em pesca de peixes demersais em fundos de lama.
- c) Retangulares em V, confeccionados em ferro, usados principalmente na pesca de peixes demersais para fundos duros.
- d) Ovais, confeccionados em ferro, usados geralmente em pesca de peixes demersais em fundos de areia.
- e) Retangulares em V, confeccionados em ferro, usados principalmente na pesca de moluscos bivalves para fundos duros.



---

**17.** O equipamento de pesca denominado espinhel, conhecido também pela termo em inglês *long-line*, é bastante utilizado ao longo da costa brasileira. Sobre as características gerais do espinhel, assinale a alternativa **INCORRETA**:

- a) Consiste basicamente em uma linha principal (linha mestra), na qual são conectadas linhas secundárias a intervalos constantes, que possuem anzóis iscados nas suas extremidades.
- b) Os espinhéis podem ser fixos ou de deriva, horizontais ou verticais, e são utilizados para capturar peixes pelágicos ou demersais.
- c) Esse aparelho de pesca não causa impactos negativos no ambiente físico, porém é pouco seletivo.
- d) Nas pescarias com espinhel são capturadas muitas espécies que não são o alvo da pescaria, motivo pelo qual essa modalidade pesqueira causa grande polêmica na atualidade: a incidência de aves, tartarugas e mamíferos nas capturas.
- e) O espinhel horizontal de superfície é o mais usado na atualidade na pesca oceânica e destina-se principalmente à captura de atuns, espadartes e tubarões.

**18.** Sobre as características gerais do espinhel horizontal de superfície, assinale a alternativa **INCORRETA**:

- a) É geralmente composto de linha principal de mono ou polifilamento, cujo comprimento pode variar desde centenas de metros até 80 ou 100 km.
- b) A quantidade de anzóis colocados varia em relação à capacidade do barco e ao comprimento da linha mestra, podendo ser de centenas até 3.000 ou mais anzóis. O tamanho de anzol e a isca variam também, dependendo da espécie-alvo e da pescaria.
- c) No início das atividades de pesca com espinhel de superfície no Brasil, entre as décadas de 1960 e 1980, o utilizado era o do tipo japonês, desenvolvido para a captura de atuns.
- d) O espinhel utilizado entre as décadas de 1960 e 1980, caracterizava-se por sua linha principal de multifilamentos e pelo sistema de *power block* em que era recolhido.
- e) Na atualidade, o espinhel de superfície, de uso comum no Brasil, é o do tipo americano.

---

**19.** Sobre as características do espinhel de superfície do tipo americano, assinale a alternativa **INCORRETA**:

- a) O espinhel de superfície do tipo americano consta de uma linha principal de monofilamento de poliamida, com 4 mm de diâmetro e que pode variar entre 80 e 200 km de comprimento.
- b) O espinhel é suspenso por boias, cujos cabos de poliamida com 3 mm de diâmetro possuem entre 10 e 20 m de comprimento.
- c) Um número variado de linhas secundárias é disposto entre cada duas boias rádio, o que constitui a unidade básica do espinhel, o samburá.
- d) As linhas secundárias são conectadas à principal, por meio de presilhas de aço, a intervalos de tempo constantes, os quais são definidos em função das condições ambientais em torno de 15 a 20 segundos, a depender da velocidade da embarcação.
- e) Essas linhas secundárias, também de poliamida, possuem 1,8 mm de diâmetro e de 10 a 20 m de comprimento; são equipadas com ponteiras adicionais, compostas por destorcedor de 20 g, linha de poliamida de 1,8 mm de diâmetro e 2,5 m de comprimento e anzol tipo J nº 9/0.

**20.** Ainda sobre as características do espinhel de superfície do tipo americano, assinale a alternativa **INCORRETA**:

- a) Quando é pretendida a captura de tubarões, nas extremidades das linhas secundárias são colocadas linhas de aço, de 1,5 mm de diâmetro e 0,5 m de comprimento às quais são presos os anzóis iscados.
- b) Essas linhas de aço evitam que os tubarões escapem, pois, no caso das linhas de náilon, esses animais podem facilmente cortar a linha com os dentes.
- c) Quando o objetivo é captura de peixes próximos à superfície, a linha principal é lançada com a mesma velocidade de navegação para obter pequena curvatura catenária da linha mestra entre flutuadores.
- d) Quando o objetivo é capturar peixes em maiores profundidades, os comprimentos dos cabos-de-boia, das linhas secundárias e do número de anzóis nos samburás podem ser modificados.
- e) Alguns barcos utilizam um dispositivo conhecido como *line-setter*, que permite lançar a linha principal a uma velocidade menor que a de navegação, o que acentua a curva catenária entre duas boias consecutivas.

---

**21.** Entre as características operacionais na pesca com espinhel de superfície, destacam-se

I - o uso de bastões luminosos (*light sticks*), que são colocados afastados dos anzóis, com a finalidade de atrair as espécies-alvos para perto do aparelho sem que seja possível a visualização do anzol, aumentando assim a probabilidade de captura.

II - as iscas utilizadas mais comuns são lulas, bonitos e sardinhas.

III - os horários de lançamento do espinhel, que para atuns é durante o dia, e, para espadartes e tubarões, à noite.

Está **CORRETO** afirmar:

- a) I e II estão corretas.
- b) I e III estão corretas.
- c) II e III estão corretas.
- d) Apenas I está correta.
- e) Apenas II está correta.

**22.** Assinale a alternativa **CORRETA** quanto às espécies que são comumente capturadas em pescarias utilizando espinhel de superfície:

- a) *Thunnus albacares* e *Epinephelus itajara*.
- b) *Lophius gastrophysus* e *Xiphias gladius*.
- c) *Scomberomorus brasiliensis* e *Coryphaena hippurus*.
- d) *Acanthocybium solandri* e *Pagrus pagrus*.
- e) *Prionace glauca* e *Thunnus albacares*.

**23.** Assinale a alternativa **CORRETA** quanto às espécies que são comumente capturadas em pescarias utilizando espinhel de fundo:

- a) *Lophius gastrophysus* e *Katsuwonus pelamis*.
- b) *Scomberomorus brasiliensis* e *Coryphaena hippurus*.
- c) *Rhizoprionodon porosus* e *Thunnus albacares*.
- d) *Epinephelus marginatus* e *Pagrus pagrus*.
- e) *Thunnus alalunga* e *Epinephelus itajara*.

---

**24.** As redes de emalhar são artes de pesca que capturam peixes ao constituírem uma barreira física ao seu deslocamento natural. Elas consistem basicamente em uma longa parede de pano-de-rede, que pode ser lançada em qualquer profundidade. A sustentação do pano-de-rede em redes de emalhar é feita pela tralha superior, que é constituída por um cabo resistente ao qual estão associados os flutuadores. Sobre os flutuadores:

I - Os flutuadores podem ser constituídos de diversos materiais, como madeira, isopor, vidro e plástico, e de diversas formas, como cilíndricas, ovais, globulares, variando em tamanho e número, conforme as necessidades.

II - Os flutuadores normalmente devem possuir dimensões que não permitam que eles penetrem nas malhas, evitando que fiquem emaranhados com o pano (geralmente maiores do que as malhas).

III - A distância entre os flutuadores deve ser de, no máximo, 25% da altura da rede. Os flutuadores devem ser resistentes para suportar a pressão da água e de boa qualidade para não perderem, total ou parcialmente, o poder de flutuação em grande profundidade.

- a) Apenas I está correta.
- b) Apenas II está correta.
- c) Apenas III está correta.
- d) I e II estão corretas.
- e) I e III estão corretas.

**25.** Ainda sobre características das redes de emalhe, considere as afirmações abaixo:

I - A tralha inferior é constituída por um cabo resistente e de material pesado (mais denso que a água), tracionando o pano na vertical para baixo. Os lastros utilizados podem ser de diversos materiais (chumbo, ferro, cerâmica, tijolo, saco de areia, entre outros) e de várias formas (tubular, cilíndrica, em elos, retangular, por exemplo).

II - Esses pesos (lastros) devem ser colocados na direção dos flutuadores, em quantidade proporcional ao empuxo da tralha superior, conforme o tipo de rede. A tralha inferior também influi na tensão dos lados das malhas. Logo, em alguns casos é necessário inserir lastros na porção lateral de redes de superfície.

III - O fio que prende a panagem às tralhas é denominado de fio de entralhe. A panagem é fixada às tralhas em distâncias fixas, denominadas de encala, ou arcala. Sendo que, a cada encala, coloca-se um número determinado de malhas, que será responsável pela forma de armação da rede.

- a) I e II estão corretas.
- b) I e III estão corretas.
- c) II e III estão corretas.
- d) Apenas I está correta.
- e) Apenas II está correta.

**26.** A confecção de redes com monofilamento apresenta algumas vantagens em relação a custos e a algumas propriedades físicas, como transparência, resistência, elasticidade, flexibilidade, estabilidade dos nós e diâmetro do fio. A superfície do pano-de-rede é um dos parâmetros que, relacionado com sua altura e com o comportamento do peixe, influi significativamente na eficiência do apetrecho de pesca, já que as redes podem ser confeccionadas para a faixa de profundidade de localização da espécie que se quer capturar. Sobre as redes de emalhe, considere as afirmativas abaixo:

I - Redes com mesma superfície podem ter rendimento de captura por m<sup>2</sup> diferente para a mesma espécie, se houver variação no parâmetro de altura.

II - Redes para captura de espécies pelágicas, que possuem maior poder de migração na vertical, necessitam ser de maior altura, cobrindo por vezes toda coluna vertical de água.

III - Redes para espécies de fundo, com forma achatada, e também para camarões, não devem ter mais do que 12 m de altura.

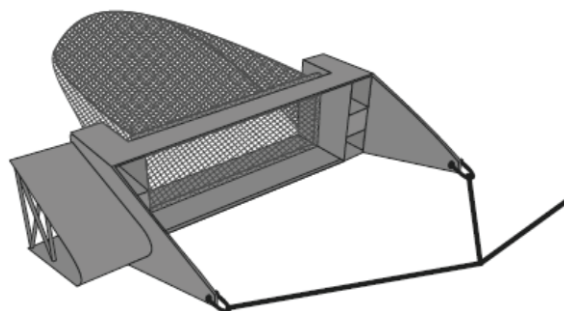
- a) Apenas I e II estão corretas.
- b) Apenas I e III estão corretas.
- c) Apenas II e III estão corretas.
- d) I, II e III estão corretas.
- e) Apenas II está correta.

**27.** Assinale a alternativa **CORRETA** quanto às espécies que são comumente capturadas em pescarias utilizando rede de emalhe de superfície:

- a) *Scomberomorus cavalla* e *Rhizoprionodon porosus*.
- b) *Lophius gastrophysus* e *Xiphias gladius*.
- c) *Scomberomorus brasiliensis* e *Coryphaena hippurus*.
- d) *Acanthocybium solandri* e *Balistes capriscus*.
- e) *Prionace glauca* e *Sphyrna lewini*.

**28.** O tipo de aparelho utilizado para a execução da amostragem deve ser escolhido de acordo com os objetivos do trabalho, área de estudo, operacionalidade, eficiência e custo do amostrador e da amostragem (tempo, pessoal, embarcação, entre outras variáveis). Assinale a alternativa **CORRETA**, que correspondente ao equipamento de amostragem da imagem abaixo:

- a) Rede de arrasto de barra.
- b) Trenó epibêntico.
- c) Draga de arrasto do tipo Piccard.
- d) Draga de arrasto do tipo âncora de Sanders.
- e) Pegador de fundo do tipo van Veen.



---

**29.** Por muito tempo, acreditava-se que os recursos marinhos eram ilimitados. Contudo, no decorrer do último século foram verificados declínios populacionais de diversas espécies de mamíferos, répteis e peixes. Com intuito de reduzir a captura da fauna acompanhante de pescarias, foram desenvolvidas estratégias de mitigação dessas capturas. Assinale a alternativa **INCORRETA** quanto aos dispositivos de redução de captura de fauna acompanhante:

- a) *Hook pod*.
- b) *Toriline*.
- c) *TED*.
- d) *Hook timer*.
- e) Anzol circular.

**30.** A *try-net* corresponde a

- a) uma rede pequena que serve para fazer um teste na área de arrasto.
- b) um acessório que serve para manter uma distância entre os cabos de arrasto na popa.
- c) boca da rede que serve para evitar que a rede encalhe na borda.
- d) comprimento total da rede de arrasto.
- e) extremidade da rede de arrasto.

**31.** A modalidade de pesca com vara e isca viva tem como alvo principal o Bonito listrado (*Katsuwonus pelamis*). Essa técnica de pesca foi introduzida pelos japoneses na década de 70, que consiste em esguichar água simulando um cardume de sardinha. Essa modalidade de pesca apresenta uma característica específica, que é:

- a) Utilização de estropo.
- b) Utilização de destorcedor.
- c) Anzol com barbela.
- d) Anzol sem barbela.
- e) Tralha de chumbo.

---

**32.** A frota de Itaipava, no litoral sul do Espírito Santo, desembarca anualmente uma grande quantidade de atuns e afins. Considerando uma das espécies mais capturadas, *Thunnus albacares*, assinale a alternativa **CORRETA** quanto à captura e preferência de habitat:

- a) Temperatura entre 18 e 31°C. Concentra-se em profundidades de até 250m, capturada no máximo a 400m. Geralmente capturada em pescarias de cerco, espinhel e, vara e linha.
- b) Temperatura entre 15,6 e 19,4°C (grandes indivíduos, 13 a 25,2°C). Concentra-se ao longo de descontinuidades térmicas. Geralmente capturada em pescarias de espinhel, arrasto de fundo e cerco.
- c) Concentra-se em áreas costeiras em profundidades de até 85m. Geralmente capturada em pescarias de espinhel, cerco e recreacional.
- d) Temperatura entre 18 e 22°C. Concentra-se acima da termoclina. Geralmente capturada em pescarias de espinhel, rede de emalhar, rede fixa, vara e linha, dentre outras.
- e) Temperatura entre 13 e 29°C (ótimo, 17 a 22°C). Concentra-se em profundidades de até 500m. Geralmente capturada em pescarias de arrasto de fundo, espinhel e vara e linha.

**33.** O peixe *Coryphaena hippurus* é uma espécie com ocorrência predominantemente sazonal no Espírito Santo. A safra da espécie é no segundo semestre do ano, se acentuando aproximadamente do mês de outubro. Assinale a alternativa **CORRETA** quanto à captura e preferência de habitat do dourado:

- a) Temperatura entre 18 e 31°C. Concentra-se em profundidades de até 250m, capturada no máximo 400m. Geralmente capturada em pescarias de cerco, espinhel e vara e linha.
- b) Temperatura entre 15,6 e 19,4°C. Concentra-se ao longo de descontinuidades térmicas. Geralmente capturada em pescarias de espinhel, arrasto de fundo e cerco.
- c) Concentra-se em profundidades de até 85m. Geralmente capturada em pescarias de espinhel, cerco e recreacional.
- d) Temperatura entre 18 e 22°C. Concentra-se acima da termoclina. Geralmente capturada em pescarias de espinhel, rede de emalhar, rede fixa, vara e linha, dentre outras.
- e) Temperatura entre 13 e 29°C (ótimo, 17 a 22°C). Concentra-se em profundidades de até 500m. Geralmente capturada em pescarias de cerco, espinhel e vara e linha.

**34.** O peroá, *Balistes capriscus*, é tradicionalmente capturado no Espírito Santo. A captura deste recurso é feita por meio da arte de pesca conhecida como

- a) espinhel de superfície.
- b) espinhel de meia-água.
- c) espinhel de fundo.
- d) pargueira.
- e) corrico ou linha de corso.

---

**35.** Assinale qual é a espécie de peixe pelágico que é:

I - Categorizada na União Internacional para a Conservação da Natureza como Vulnerável;

II - Distribuída em temperaturas de 13 a 29°C (ótimo 17 a 22°C);

III - Encontrada em profundidades acima de 500m;

IV - Geralmente capturada em pescarias de cerco, espinhel e vara e linha.

a) *Thunnus obesus*.

b) *Istiophorus platypterus*.

c) *Coryphaena hippurus*.

d) *Thunnus albacares*.

e) *Tetrapturus pfluegeri*.

**36.** Assinale qual é a espécie de peixe pelágico que é:

I - Categorizada na União Internacional para a Conservação da Natureza como Menor Preocupação;

II - Distribuída em temperaturas de 18 a 22°C;

III - Encontrada em profundidades acima da termoclina;

IV - Geralmente capturada em pescarias de espinhel, rede de emalhar, rede fixa, vara e linha, dentre outras.

a) *Thunnus obesus*.

b) *Makaira nigricans*.

c) *Xiphias gladius*.

d) *Carcharhinus longimanus*.

e) *Thunnus thynnus*.

**37.** Dentro do ambiente aquático existe uma grande diversidade de grupos de organismos, desde pequenos invertebrados até grandes vertebrados. Junto com esta diversidade, observa-se uma ampla variedade de modos de reprodução. Estes modos de reprodução caracterizam-se quanto ao tipo fertilização e desenvolvimento embrionário. Indique a opção **INCORRETA** para as descrições de modo reprodutivo associado ao tipo de fertilização, desenvolvimento embrionário e organismo (espécie) que representa o modo:

a) Ovulípara: fertilização interna; desenvolvimento embrionário externo no meio ambiente; *Panulirus leavicauda*.

b) Ovulípara: fertilização interna; desenvolvimento embrionário externo no meio ambiente; *Octopus vulgaris*.

c) Ovulípara: fertilização externa; desenvolvimento embrionário externo no indivíduo; *Oreochromis niloticus*.

d) Ovípara: fertilização interna; desenvolvimento embrionário interno no meio ambiente; *Chelonia mydas*.

e) Vivípara placentária: fertilização interna; desenvolvimento embrionário interno na placenta; *Charcharhinus limbatus*.



---

**38.** Para a realização de estudos de idade e crescimento em peixes marinhos, a abordagem mais aceita atualmente é através de estruturas rígidas. Para tanto, é necessário validar a metodologia de estudo, e isto implica em atender a algumas premissas. Quanto às premissas necessárias aos estudos de idade e crescimento utilizando estruturas rígidas, assinale a alternativa **CORRETA**:

a) Através da premissa do retrocálculo, é possível estimar o comprimento que indivíduo teria em idades prévias.

b) A premissa da periodicidade de formação dos anéis consiste na identificação da data de nascimento dos indivíduos.

c) Através da premissa do retrocálculo, é possível identificar a “data de aniversário” dos indivíduos.

d) A premissa da proporcionalidade consiste em identificar o tamanho dos indivíduos em função da sazonalidade de formação de anéis.

e) A premissa da periodicidade na formação dos anéis é a determinação da época de formação dos anéis etários.

**39.** A dieta alimentar, importante parâmetro da biologia populacional, é geralmente determinada através da análise do conteúdo estomacal, que compreende o conjunto de itens encontrados principalmente no estômago dos indivíduos. Sobre as análises envolvendo estudos de alimentação, assinale a alternativa **INCORRETA**:

a) A Participação Numérica refere-se ao número de unidades de cada item alimentar, que é computado e expresso como porcentagem do número total de itens identificados no conteúdo estomacal.

b) A Frequência de Ocorrência refere-se ao número de estômagos nos quais ocorre um determinado item alimentar, e é expresso como porcentagem do número total de estômagos.

c) A análise do Grau de Digestão refere-se à identificação do grau de digestão de cada item que se encontra no estômago.

d) A análise do Índice de Importância Relativa consiste na determinação da importância relativa dos itens encontrados no estômago.

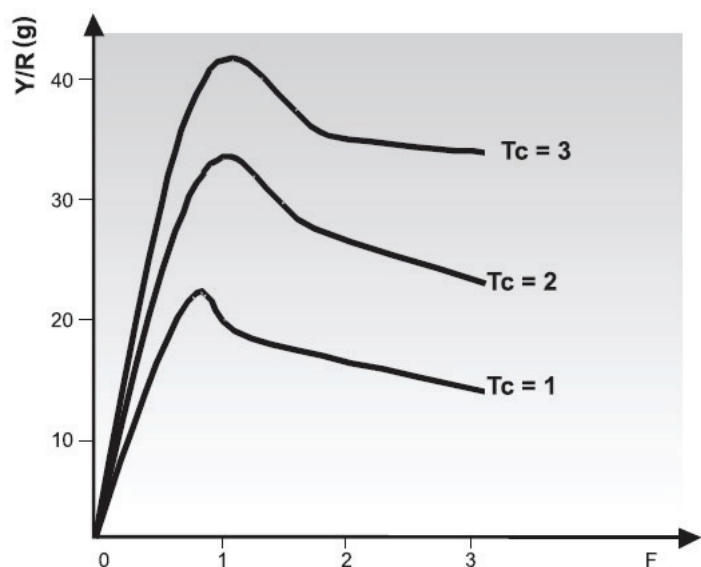
e) Para determinar se a quantidade de estômagos utilizados no estudo de alimentação é suficiente para descrever a dieta da espécie utiliza-se a análise do Índice de Repleção Estomacal.

**40.** Em avaliação de estoques, uma análise fundamental acerca da dinâmica dos estoques é a Mortalidade. A Mortalidade é subdividida em total (Z), natural (M) e por pesca (F). Estes dois últimos somados são iguais à mortalidade total. Sobre mortalidade, assinale a alternativa **INCORRETA**:

- a) O método de Beverton & Holt (1959) necessita de informações sobre parâmetros de crescimento ou distribuição de indivíduos em idades.
- b) A curva de captura pode ser realizada na ausência de dados de esforço de pesca.
- c) Os métodos de estimativa de mortalidade total, que utilizam “número de indivíduos” como estimativa de abundância, pressupõem mortalidade constante entre os anos.
- d) O modelo de estimativa de mortalidade natural desenvolvido por Pauly (1980), e largamente utilizado, necessita de parâmetros de reprodução e crescimento para ser calculado.
- e) Em biologia pesqueira não existe uma “curva de mortalidade”, pois o número dos indivíduos que morreram só pode ser calculado pelo número de sobreviventes entre dois grupos de idade sucessivos.

**41.** A figura abaixo ilustra o resultado hipotético para diferentes idades de primeira captura ( $T_c$ ), onde fica demonstrado que para cada  $T_c$  existe um ponto de rendimento máximo sustentável (RMS), idade esta que depende, por sua vez, do tamanho da malha utilizada na pescaria. Assim, cada alteração no tamanho da malha, ou seja, em  $T_c$ , resultará num diferente RMS, onde a mais alta é obtida para o maior valor de  $T_c$ , com um nível de esforço (F) ligeiramente superior. O rendimento sustentável mais elevado, válido para uma certa combinação de  $T_c$  e F, pode ser determinado pela combinação de diferentes valores desses dois parâmetros. Nesse contexto, assinale a alternativa que corresponde ao modelo de avaliação de estoque:

- a) Beverton & Holt.
- b) Thompson & Bell.
- c) von Bertalanffy.
- d) Sparre & Venema.
- e) Análise de Populações Virtuais (*Virtual Population Analysis – VPA*).



---

**42.** Para avaliar um recurso pesqueiro é necessário atender os seguintes requisitos, **EXCETO**:

- a) Ter disponíveis as bases de dados apropriadas.
- b) Proibir a captura por um determinado período para avaliar as flutuações na abundância.
- c) Realizar projeções a curto e a longo prazo das capturas e dos estoques.
- d) Determinar pontos de referência biológicos a longo prazo.
- e) Estimar efeitos a curto e a longo prazo nas capturas e nos estoques de diferentes estratégias de exploração pesqueira.

**43.** Da sustentabilidade do uso dos recursos pesqueiros e da atividade de pesca, compete ao poder público a regulamentação da política nacional de desenvolvimento sustentável da atividade pesqueira, conciliando o equilíbrio entre o princípio da sustentabilidade e a obtenção de melhores resultados econômicos e sociais, calculando, autorizando ou estabelecendo, em cada caso, **EXCETO**:

- a) As artes, os aparelhos, os métodos e os sistemas de pesca e cultivo.
- b) A captura total permissível.
- c) O esforço de pesca sustentável.
- d) Os períodos de defeso.
- e) A busca da segurança alimentar e a sanidade dos alimentos produzidos.

**44.** Em relação à pesca do camarão no estado do Espírito Santo, a Instrução Normativa nº 189/2008, do Instituto Brasileiro do Meio Ambiente e dos Recursos Naturais Renováveis (Ibama), prevê para as espécies de camarão rosa (*Farfantepenaeus paulensis*, *F. brasiliensis* e *F. subtilis*), camarão sete barbas (*Xiphopenaeus kroyeri*), camarão branco (*Litopenaeus schmitti*), santana ou vermelho (*Pleoticus muelleri*) e barba ruça (*Artemesia longinaris*)

- a) um período de defeso.
- b) dois períodos de defeso.
- c) três períodos de defeso.
- d) período de defeso em anos pares.
- e) período de defeso em anos ímpares.

---

**45.** Sobre as definições da Lei nº 11.959/2009, que dispõe sobre a Política Nacional de Desenvolvimento Sustentável da Aquicultura e da Pesca e regula as atividades pesqueiras, consideram-se:

I - Recursos pesqueiros: os animais e os vegetais hidróbios passíveis de exploração, estudo ou pesquisa pela pesca amadora, de subsistência, científica, comercial e pela aquicultura;

II - Embarcação brasileira de pesca: a pertencente à pessoa natural residente e domiciliada no Brasil ou à pessoa jurídica constituída segundo as leis brasileiras, com sede e administração no país, bem como aquela sob contrato de arrendamento por empresa pesqueira brasileira;

III – Embarcação estrangeira de pesca: a pertencente à pessoa natural residente e domiciliada no Brasil ou exterior ou à pessoa jurídica constituída segundo as leis de outro país, em que tenha sede e administração, ou, ainda, as embarcações brasileiras arrendadas a pessoa física ou jurídica estrangeira.

Está **CORRETO** afirmar:

- a) Apenas a II está correta.
- b) Apenas a III está correta.
- c) Apenas I e II estão corretas.
- d) Apenas I e III estão corretas.
- e) I, II e III estão corretas.

---

## LEGISLAÇÃO

**46.** De acordo com a Lei 8.122/90, que dispõe sobre o regime jurídico único dos servidores civis da União, das autarquias e das fundações públicas federais, e, ainda, de acordo com a Constituição Federal de 1988, assinale a alternativa **INCORRETA**:

- a) Além do vencimento, poderão ser pagas ao servidor as seguintes vantagens: indenizações, gratificações e adicionais.
- b) As gratificações e os adicionais incorporam-se ao vencimento ou provento, nos casos e condições indicados em lei.
- c) As faltas justificadas decorrentes de caso fortuito ou de força maior poderão ser compensadas a critério da chefia imediata, sendo assim consideradas como efetivo exercício.
- d) Na avaliação de estágio probatório do servidor nomeado para cargo de provimento efetivo serão observados os seguintes fatores: assiduidade, disciplina, capacidade de iniciativa, lealdade e produtividade.
- e) É vedada a acumulação remunerada de cargos públicos, exceto, quando houver compatibilidade de horários, observado, em qualquer caso: a de dois cargos de professor; a de um cargo de professor com outro técnico ou científico; a de dois cargos ou empregos privativos de profissionais de saúde, com profissões regulamentadas.

**47.** De acordo com a Lei de Diretrizes e Bases da Educação (Lei 9394/96), assinale a alternativa **CORRETA**:

- a) A educação profissional técnica de nível médio será desenvolvida articulada com o ensino médio e concomitante, em cursos destinados a quem já tenha concluído o ensino médio.
- b) A educação profissional técnica de nível médio articulada será desenvolvida de forma: integrada, oferecida somente a quem já tenha concluído o ensino fundamental; e concomitante, oferecida a quem ingresse no ensino médio ou já o esteja cursando.
- c) A educação de jovens e adultos deverá articular-se, preferencialmente, com a educação superior, na forma do regulamento.
- d) As instituições de educação profissional e tecnológica, além dos seus cursos regulares, oferecerão cursos especiais, abertos à comunidade, condicionada a matrícula necessariamente ao nível de escolaridade.
- e) Os diplomas de cursos de educação profissional técnica de nível médio, quando registrados, terão validade nacional, mas não habilitarão ao prosseguimento de estudos na educação superior.

---

**48.** De acordo com o Decreto 1.171/94, que aprova o Código de Ética Profissional do Servidor Público Civil do Poder Executivo Federal, analise as assertivas:

I – A função pública deve ser tida como exercício profissional e, portanto, se integra na vida particular de cada servidor público. Assim, os fatos e atos verificados na conduta do dia-a-dia em sua vida privada poderão acrescer ou diminuir o seu bom conceito na vida funcional.

II – É vedado ao servidor público fazer uso de informações privilegiadas obtidas no âmbito interno de seu serviço, em benefício próprio, de parentes, de amigos ou de terceiros.

III – É dever do servidor público apresentar-se ao trabalho com vestimentas adequadas ao exercício da função, bem como, participar de movimentos e estudos que se relacionem com a melhoria do exercício de suas funções, tendo por escopo a realização do bem comum.

IV – A Comissão de Ética prevista no Código de Ética Profissional do Servidor Público Civil do Poder Executivo não tem poder de aplicar pena ao servidor público.

Marque a alternativa que apresenta somente assertiva(s) **CORRETA(S)**.

- a) I, II, III e IV.
- b) II e III.
- c) I e II.
- d) IV.
- e) I, II e III.

**49.** No que pertine a Lei nº 12.772/ 2012, assinale a alternativa **INCORRETA**:

a) O Professor das IFE, ocupante de cargo efetivo do Plano de Carreiras e Cargos de Magistério Federal, será submetido a um dos seguintes regimes de trabalho: 40 (quarenta) horas semanais de trabalho, em tempo integral, com dedicação exclusiva às atividades de ensino, pesquisa, extensão e gestão institucional ou tempo parcial de 20 (vinte) horas semanais de trabalho, com dedicação exclusiva.

b) Excepcionalmente, a IFE poderá, mediante aprovação de órgão colegiado superior competente, admitir a adoção do regime de 40 (quarenta) horas semanais de trabalho, em tempo integral, observando 2 (dois) turnos diários completos, sem dedicação exclusiva, para áreas com características específicas.

c) No caso dos ocupantes de cargos da Carreira de Magistério do Ensino Básico, Técnico e Tecnológico, para fins de percepção da RT, será considerada a equivalência da titulação exigida com o Reconhecimento de Saberes e Competências - RSC.

d) A estrutura remuneratória do Plano de Carreiras e Cargos de Magistério Federal possui a seguinte composição: vencimento básico e retribuição por titulação.

e) Os docentes aprovados no estágio probatório do respectivo cargo, que atenderem os requisitos de titulação, farão jus a processo de aceleração da promoção de qualquer nível das Classes D I e D II para o nível 1 da classe D III, pela apresentação de título de mestre ou doutor.

---

**50.** Nos termos da Lei nº 11.892/08 (Lei de Criação dos Institutos Federais de Educação, Ciência e Tecnologia), analise as assertivas abaixo no tocante às finalidades e características:

I – desenvolver a educação profissional e tecnológica como processo educativo e investigativo de geração e adaptação de soluções técnicas e tecnológicas às demandas sociais e peculiaridades regionais.

II – promover a interiorização e a horizontalização da educação básica à educação profissional e educação superior, otimizando a infraestrutura física, os quadros de pessoal e os recursos de gestão.

III – realizar e estimular a pesquisa aplicada, a produção cultural, o empreendedorismo, o cooperativismo e o desenvolvimento científico e tecnológico.

IV – desenvolver programas de extensão e de divulgação científica e tecnológica.

Marque a alternativa que apresenta somente assertiva(s) **CORRETA(S)**.

- a) I.
- b) II.
- c) I e III.
- d) II e III.
- e) I, III e IV.



## MINISTÉRIO DA EDUCAÇÃO

INSTITUTO FEDERAL DO ESPÍRITO SANTO

REITORIA

Avenida Rio Branco, 50 – Santa Lúcia – 29056-255 – Vitória – ES

27 3357-7500

# CONCURSO PÚBLICO

Edital nº 1/2018

Docentes

## Folha de Resposta (Rascunho)

### ENGENHARIA DE PESCA

Questão	Resposta	Questão	Resposta	Questão	Resposta	Questão	Resposta
1		16		31		46	
2		17		32		47	
3		18		33		48	
4		19		34		49	
5		20		35		50	
6		21		36			
7		22		37			
8		23		38			
9		24		39			
10		25		40			
11		26		41			
12		27		42			
13		28		43			
14		29		44			
15		30		45			

